

Nástrojová sonda pro horizontální centra

T26K



Nástrojová sonda pro CNC horizontální obráběcí centra.

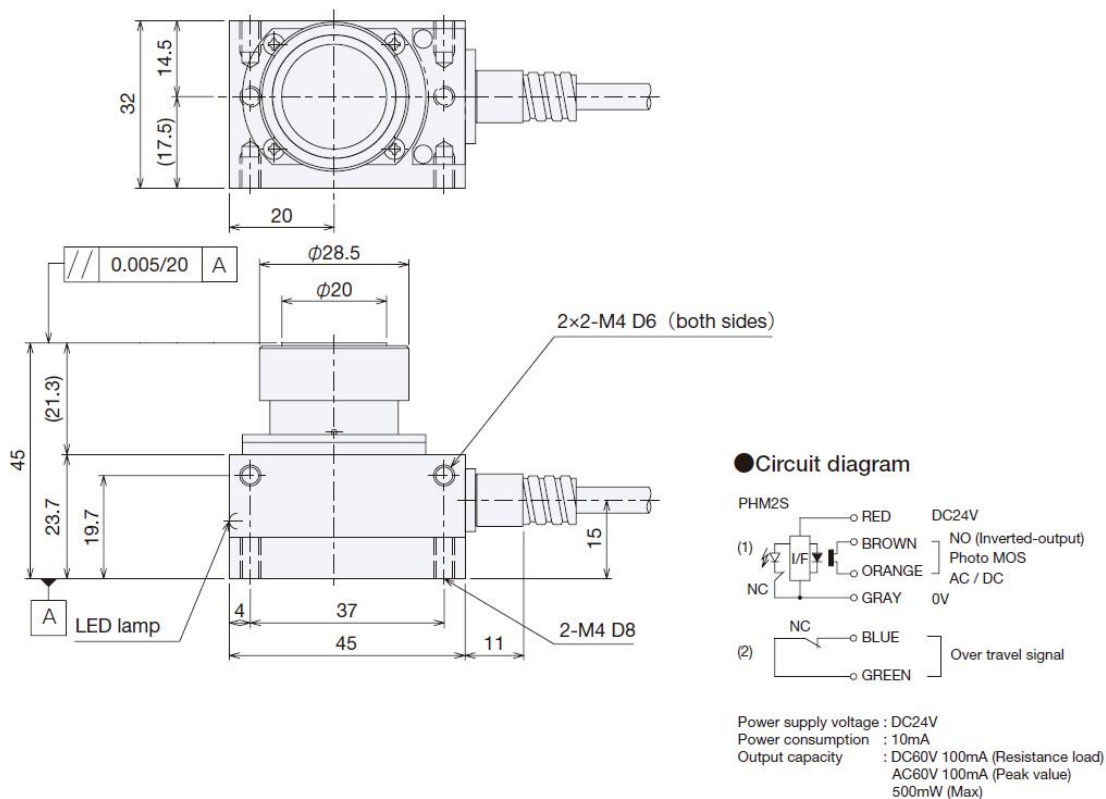
Slouží k přesnému zaměření polohy břitu ve vodorovné ose a detekci opotřebení nebo poškození nástroje.

Typ	T26K
Průměr doteku	Ø20 mm
Typ kontaktu	Pevný
Primární použití	Měření délky a opotřebení nástroje
Opakovaná přesnost	0.001 mm (doporučená rychlost je 50-200 mm / min))
Přejezd	0,5 mm
Zdvih	6 mm
Ochrana	IP67
Kontaktní síla	2,5N
Materiál doteku	Slinutý karbid wolframu
Životnost doteku	3 miliony cyklu
Rozhraní	DC5V – DC24V
Kabel	Odolný oleji. Ø 5,5 mm / 6-žilový, Min. poloměr ohybu R7
LED indikace	Při měření zapnuto / normálně vypnuto
Struktura kontaktu	NC (normálně zavřen)

Rozměry

T26K

Installation position : Horizontal (Vertical also possible)



Upozornění

I když je senzor opatřen ochranným krytem, je doporučeno vyrobit samostatný kryt, tak aby se zabránilo vstupu vysokotlaké chladicí kapaliny nebo těžkým či velkým třískám do těla senzoru.

Gumové materiály používané v produktech jsou použitelné pro vodorozpuštné chladicí kapaliny a alkalické kapaliny.

Operační rychlost pomalejší než 10mm / min není doporučena.