

Nástrojová sonda pro CNC soustruhy

H4A-001



Nástrojová sonda pro CNC soustruhy

1 signál

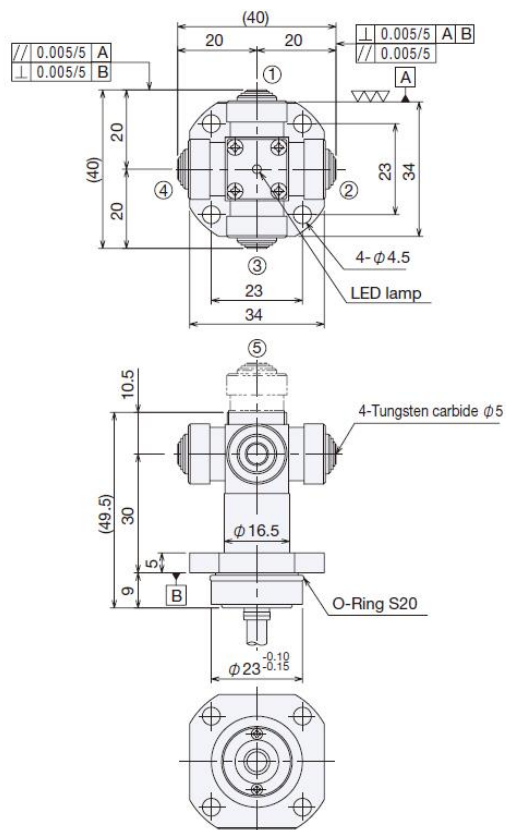
Slouží k přesnému zaměření polohy břitu ve svislé ose a detekci opotřebení nebo poškození nástroje.

Dotekové senzory jsou uspořádány a přímo zapojeny v jednotlivých směrech

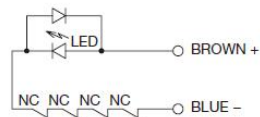
Typ	H4A-001
Výstupní režim	NC (Normálně zavřen)
Primární použití	Měření délky a průměru nástroje
Průměr doteku	Ø5
Opakovaná přesnost	0.001mm (doporučená rychlost je 50-200 mm / min))
Přejezd	0
Zdvih	2
Ochrana	IP67
Kontaktní síla	2 N
Materiál doteku	Slinutý karbid wolframu
Rozhraní	DC5V – DC24V
Životnost doteku	3.000.000

Rozměry

H4A-001



● Circuit diagram

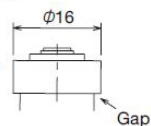


● Protective covers

Select a type that prevents coolant from entering through the gap and accumulating inside.

U type (standard)

Upward, sideways

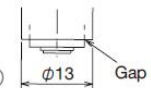


D type

Downward

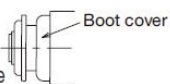
Detecting direction

: select from ① - ④



Not required

Always make sure to enclose when not in use



Upozornění

Nedotýkejte se současně přilehlého dotyku.

Při čištění a údržbě neotáčejte ochranný kryt.

Vnitřní pryžové těsnění se nevrátí správně, pokud se bude zkrouceno.

Pokud se některý ze senzorů nachází na zemi, zvolte vhodný kryt tak, aby zabránil vstupu chladicí kapaliny nebo třísek dovnitř senzoru nebo hromadění uvnitř krytu.

Gumové materiály používané v produktech jsou použitelné pro vodorozpustné chladicí kapaliny a alkalické kapaliny.